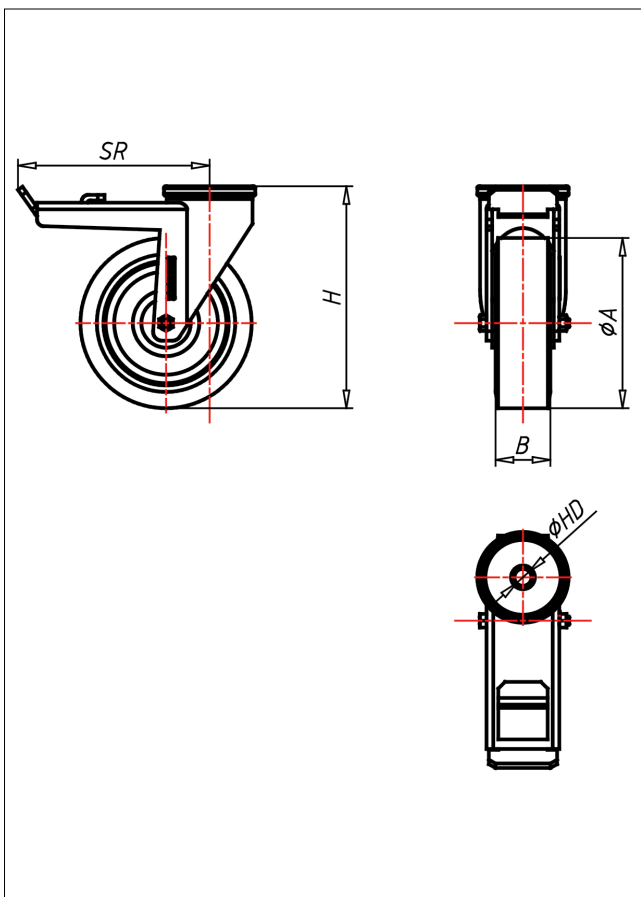




CRT/CRST-ELPGB

Lenkrolle mit Totalfeststeller



CR-ELPG



NEU!

Lenkrolle Swivel Castor	Lenkrolle mit Totalfeststeller Swivel Castor with total lock	
<ul style="list-style-type: none"> elektrisch leitfähig hoher Fahrkomfort geringer Rollwiderstand abrieftest korrosionsbeständig SPURFREI <p>Elastik-Vollgummireifen 70 ± 5 Shore A Folge aus Polyamid 6 elektrisch leitfähig → Seite/Page 354</p>	<p>zweifaches Kugellager – vernietet Stahlkugeln gehärtet, Radachse verschraubt, verzinkt</p> <p>→ Seite/Page 112</p>	<p>Auswahlhilfe Selection Criteria</p> <ul style="list-style-type: none"> leicht lenkbar/steers easily verschleißarm/wear resistant abrieftest/lock proof bodenschonend/floor protective witterungsbeständig/weather proof

Technische Details

ORDERNO (Artikel-nummer)	CRT 200 ELPGK
WDAB (Rad-Ø A x Breite B / mm)	200x50
LC (Tragkraft / kg)	300
H (Bauhöhe H / mm)	249
HD (Loch-Ø / mm)	12.5
SR (Schwenkradius / mm)	168
BD (Bohrungsdurchmesser / mm)	20
WB ()	Kugellager